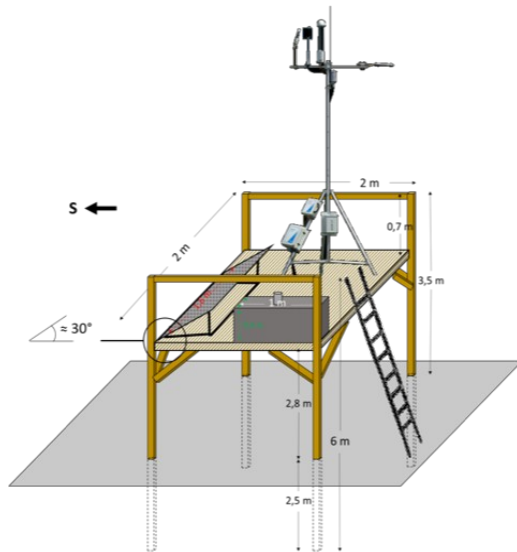


# Autorisation d'occupation temporaire du DPM

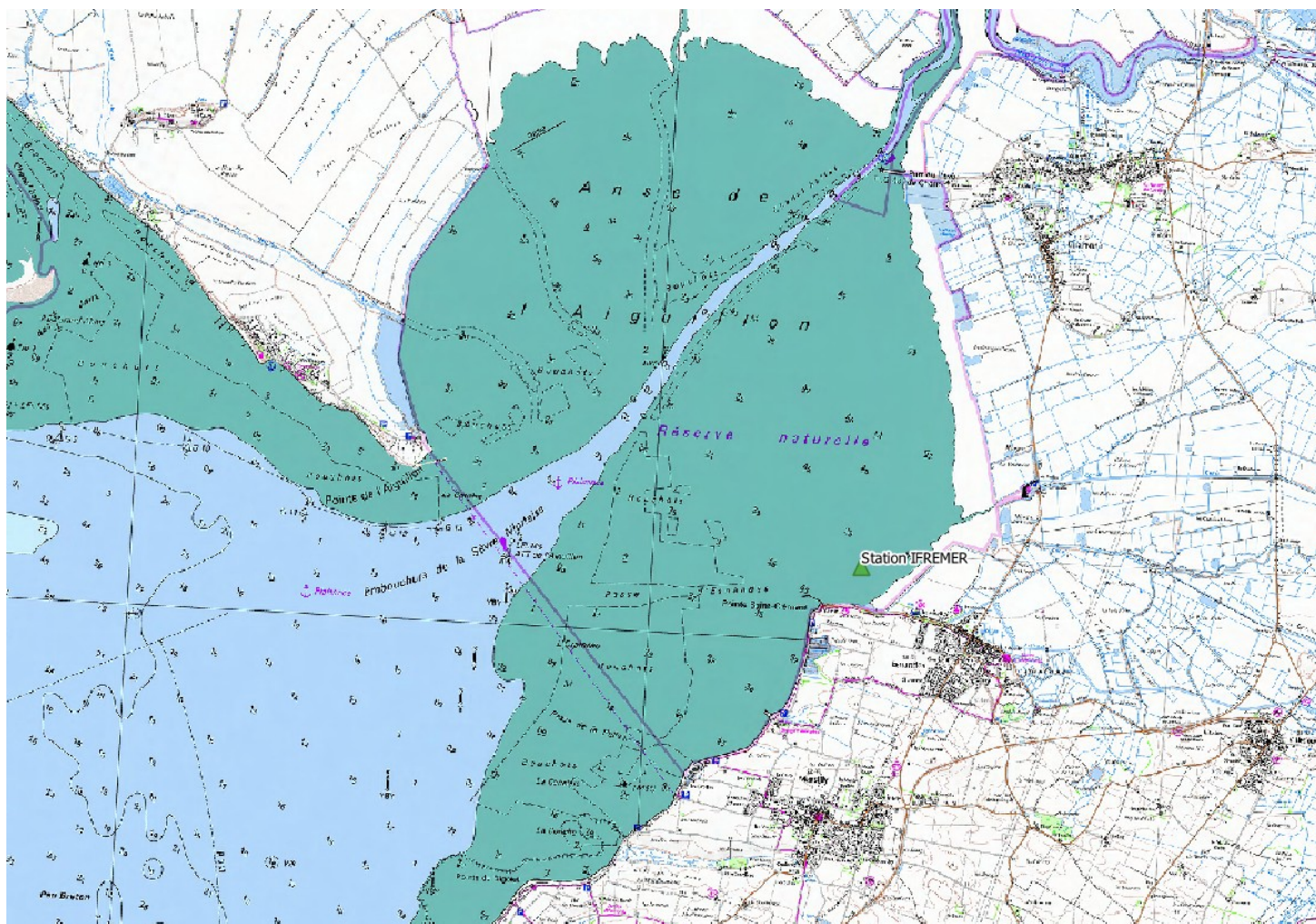
-----  
**Campagne d'étude  
d'échange de CO2**  
-----

**IFREMER**  
Prolongation

## Commission Nautique Locale



# Localisation

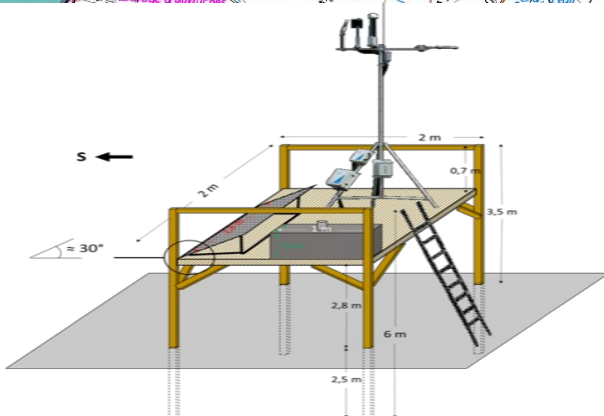
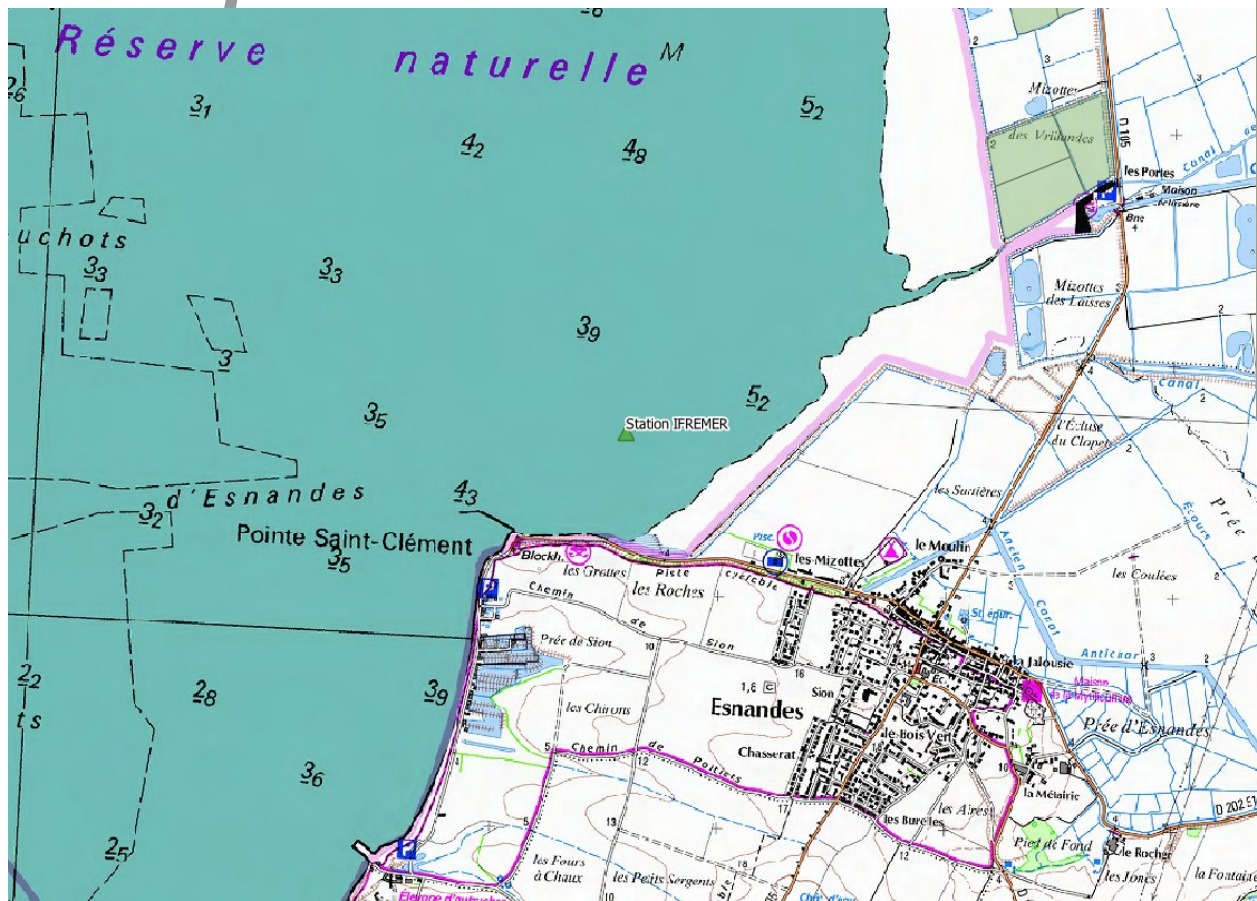


Dossier initial a  
recueilli un avis  
favorable de la CNL  
N°2022-06 et d'un  
arrêté d'occupation  
N°17-17153-0028 du  
16/12/2023 et expirant  
le 30/06/2023.  
Demande de  
prolongation pour 6  
mois, du 01 juillet  
2023 au 31 décembre  
2023. Cette station de  
mesures d'échange  
de CO2 dans  
l'atmosphère agit  
dans un rayon de  
450m.

**Localisation :**  
**Esnandes « Baie de l'Aiguillon »**

**Cordonnées :**  
**WGS 84**  
**Latitude : 46.258250**  
**Longitude : -1.133116**

# Dispositif



Plateforme équipé de panneaux solaires, batteries, équipements de mesures et Mat.

Signalisation :  
- pas signalisation particulière

La plateforme et sa structure sera mis en place à marée haute à l'aide d'un navire

# Procédure

## Consultation des services et organismes intéressés

- CNL de ce jour dont Parc Naturel Marin,
- Service Eau, Biodiversité et Développement Durable,